

Thule Rapid System - Fußsatz 755/755-1 Für Fahrzeuge mit Dachreling

755/1254-1

755-1/1244-1

5 *års garanti*
years warranty
Jahre Garantie
ans de garantie


Lieferumfang:

4 Lastenträgerfüße für sowohl Vierkantrohre als auch Aero-schienenprofile von Thule, 4 Knebelschrauben.

ACHTUNG! Für kompletten Lastenträger werden zusätzlich Rohre gem. THULE-Kaufhilfe benötigt.

Material:

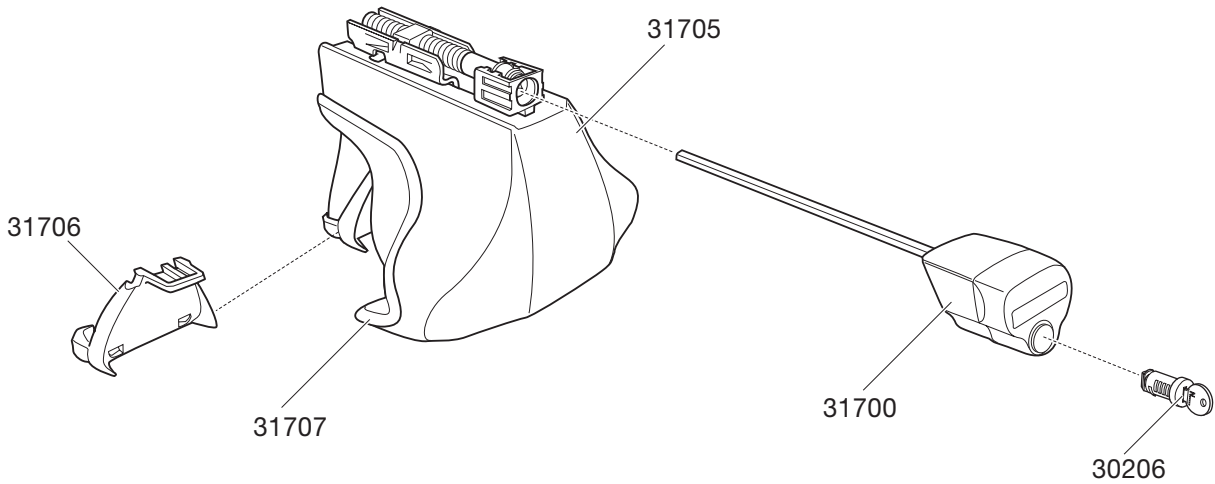
Tragende Teile aus korrosionsgeschütztem Stahl. Kunststoffteile aus hochfestem glasfaserverstärktem Polyamid. Reling-Auflageschutz aus thermoplastischem Elastomer (TPE).

- Für Fahrzeuge mit fest angebauter Dachreling.
- 755 - Für Relingprofilbreite 18 - 50 mm.
755-1 - Für Relingprofilbreite 23 - 55 mm.
- Schnelle und einfache Montage ohne Werkzeug.
- Keine losen Teile.
- Serienmäßig mit Schlössern.
- TÜV-Zulassung und GS-Prüfzeichen.
- Teile, die mit dem Fahrzeug in Berührung kommen, haben eine schützende Kunststoffbeschichtung.
- Patentierte THULE-Konstruktion.
- THULE One Key System. 

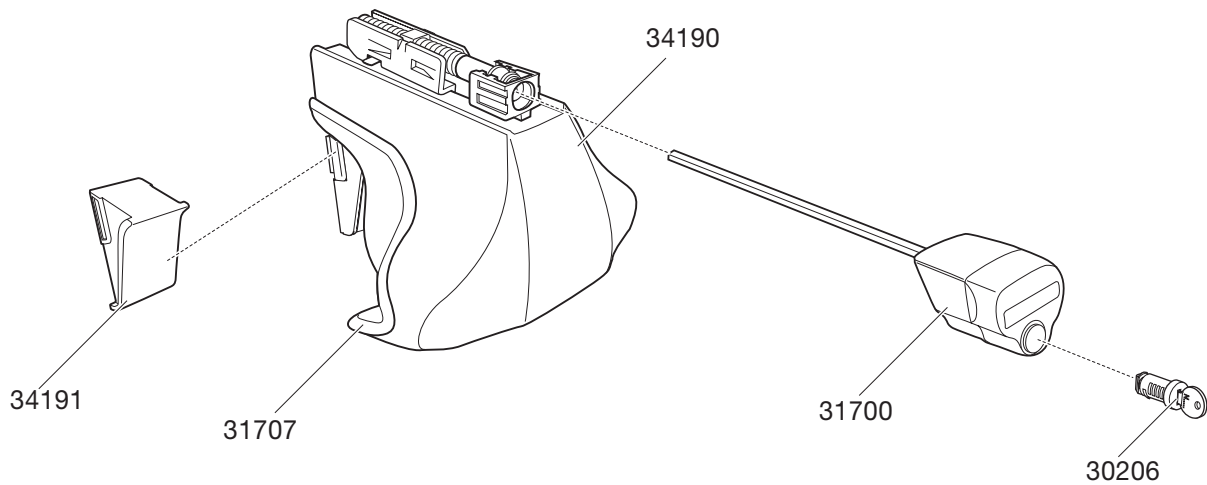


Thule Rapid System - Fußsatz 755/755-1

Für Fahrzeuge mit Dachreling



755 1254-1



755-1 1244-1

410/1

Einzelverpackung

Palette

Produkt	EAN	Kg	L/B/H in cm
755	7313020125411	2,0	40/15/11
755-1	7313020003160	2,0	40/15/11

Produkt	Stück/kg	L/B/H in cm
755	150/310	120/80/119
755-1	150/310	120/80/119